

Sistema de Inspección por Rayos-X de Energía Doble

ZKX6550V



El sistema de inspección por Rayos-X de energía doble ZKX6550V cuenta con un excelente algoritmo de imagen para ofrecer una visualización clara del escaneo, de esta forma los operadores lograrán identificar posibles elementos de amenaza.

El ZKX6550V tiene una innovadora función de identificación biométrica para los operadores, lo que mejora la seguridad del sistema y evita que el operador olvide la contraseña. La tecnología avanzada de videovigilancia puede registrar cada proceso de seguridad y almacenarse en el disco duro local, lo que permite al operador y al administrador revisar los videos de vigilancia.

Con el algoritmo avanzado de reconocimiento de rostros, ZKX6550V ofrece la función de lista negra que puede registrar la información de personas sospechas. Mientras se agrega a una persona a la lista negra, el dispositivo emitirá una alarma para advertir al operador cuando ese individuo pasa.

Características

- Sistema de videovigilancia.
- Lista negra y blanca basada en reconocimiento facial
- Ideal para equipaje de mano.

Elementos Opcionales

- Función de inicio automático.
- Escaneo bidireccional.
- Función de expulsión de roedores.

Funciones Estándar

- Lector de huellas digitales en el tablero.
- Mesa dual de operaciones.
- Videovigilancia.
- Reconocimiento facial.

Especificaciones

Tamaño del Túnel	(A) 655 mm x (Al) 505 mm
Velocidad de Transporte de la Banda	0.20 m/s
Altura de Banda Transportadora	700 mm
Carga Máxima	≤180 Kg Distribuido Uniformemente
Resolución de Contraste	40AWG
Definición de Espacio	Horizontal Φ1.0 mm \ Vertical Φ2.0 mm
Definición de Penetración	34 AWG
Penetración (Placa de Acero)	38 mm
Monitor	2 de 21.5 pulgadas LED
Funciones del Sistema	Alarma de Alta Densidad, Detección Auxiliar de Explosivos/Drogas, Proyección de Imágenes de Amenaza (TIP), Contador de Equipaje, Display de Tiempo y Fecha, Gestión de Usuarios, Entrenamiento
Seguridad Fotográfica	ASA/ISO 1600 Estándar de seguridad

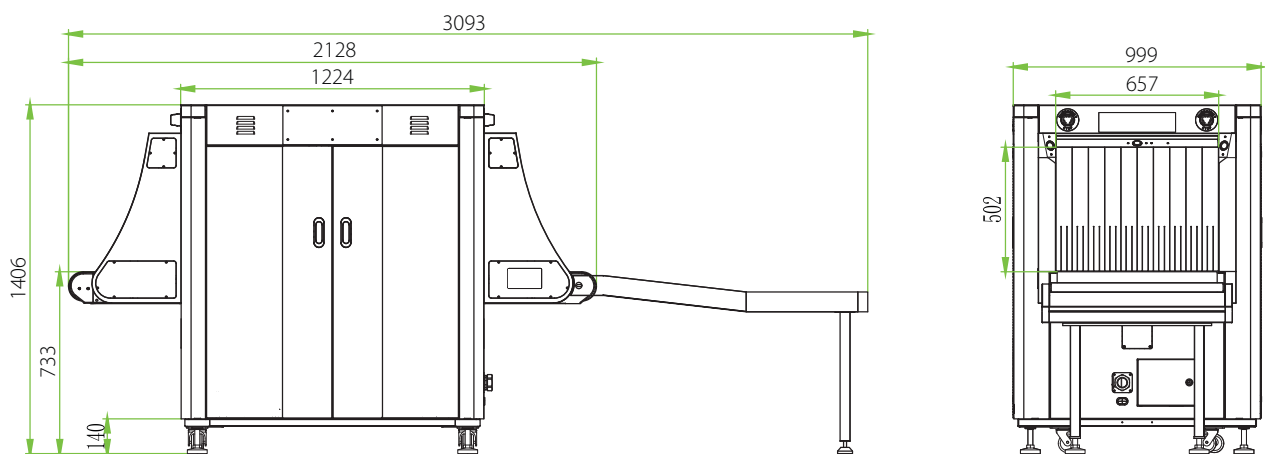
Sistema de Rayos X

Voltaje Máximo	150 kV
Enfriamiento	Baño de Aceite Sellado Herméticamente 100%
Tasa de Dosis de Inspección Única	≤1.0μ Gy
Tasa de Dosis de Radiación Externa	0.1 μ Gy/h (a 5 cm de la Carcasa)

Datos de Instalación

Dimensiones del Paquete	(L) 2240 mm x (An) 1170mm x (Al) 1755 mm
Dimensiones del Paquete de la Consola	(L) 830 mm x (An) 800 mm x (Al) 1330 mm
Peso del Paquete	640 KG + 100 Kg (Consola)
Consumo de Energía	1 kVA
Ruido	53.8 dB(A)

Dimensiones (mm)



www.zkteco.com



www.zktecolatinoamerica.com



Derechos de Autor © 2018, ZKTeco CO., LTD. Todos los derechos reservados.
 ZKTeco puede, en cualquier momento y sin previo aviso, realizar cambios o mejoras en los productos y servicios o detener su producción o comercialización.
 El logo ZKTeco y la marca son propiedad de ZKTeco CO., LTD.