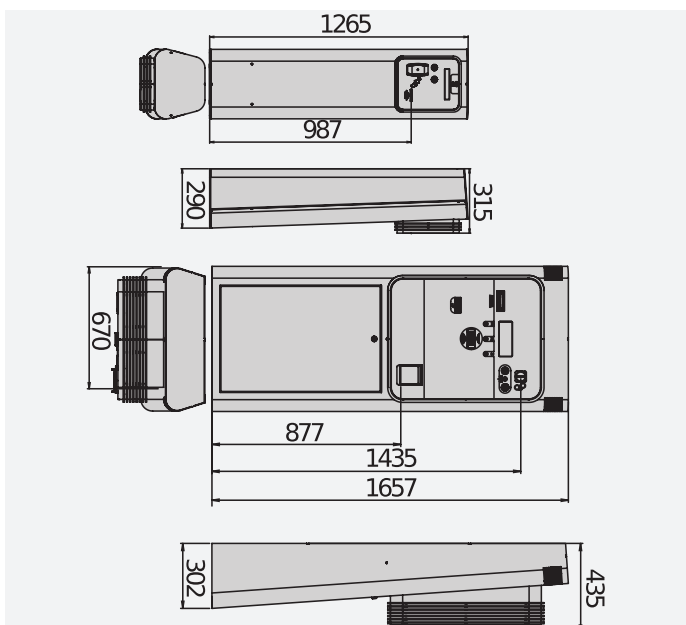




Sistema para soluciones de aparcamiento de uso comunitario y comercial que solo puede trabajar en modo stand alone. El funcionamiento de los diferentes dispositivos del sistema de aparcamiento y el correspondiente cálculo de la tarifa se gestionan emitiendo un tique fan folder con código de barras de dos dimensiones y lectura mediante módulo óptico integrado con función de detección del movimiento. Las columnas pueden combinarse con las otras estaciones para automatizar hasta un máximo de 8 entradas y salidas. La apertura frontal facilita la inspección sin obstaculizar el paso tanto en la fase de instalación como en la fase de gestión. El cuerpo de chapa de acero lleva un tratamiento de protección por cataforesis y pintura de poliéster.

## DIMENSION (MM)



## TECHNICAL FEATURES

	<b>ESPAS 20-U PLUS</b>	<b>ESPAS 20-P</b>	<b>ESPAS 20-P ITC</b>	<b>ESPAS 20-T</b>	<b>ESPAS 20-P CC</b>

		Descripción
P800080	ESPAS 20-I	La stazione ESPAS 20-I, alimentazione 230 Vca / 50 Hz, lavora in modalità stand alone. Estación autónoma de entrada .
P970060 00003	ESPAS 20-I ITC	La stazione ESPAS 20-I ITC, alimentazione 230 Vca / 50 Hz, provvista di citofono digitale, funzionamento in stand alone . Estación autónoma de entrada con interfono digital incorporado.
P970060 00002	ESPAS 20-I SCN	La stazione ESPAS 20-I SNC, alimentazione 230 Vca / 50 Hz, equipaggiata con lettore scanner barcode per ticket speciali, abilita l'accesso a utenti abbonati. Estación autónoma de entrada equipada con escáner para la lectura de tiques de abonados.
P970060 00004	ESPAS 20-I SCN ITC	La stazione ESPAS 20-I SNC ITC, alimentazione 230 Vca / 50 Hz, è equipaggiata con lettore scanner barcode per ticket speciali che abilita l'accesso a utenti abbonati e con citofono digitale. Estación autónoma de entrada equipada con escáner para lectura de tiques de abonados. Incluye interfono digital.
P800081	ESPAS 20-U	La stazione ESPAS 20-U, alimentazione 230 Vca / 50 Hz, funzionamento in modalità stand alone . stazione di uscita stand alone .
P970061 00002	ESPAS 20-U ITC	La stazione ESPAS 20-U ITC, alimentazione 230 Vca / 50 Hz, dotata di citofono digitale, funzionamento di stand alone . stazione di uscita stand alone equipaggiata con citofono digitale .
P970090	ESPAS 20-U PLUS	La stazione ESPAS 20-U PLUS, alimentazione 230 Vca / 50 Hz, è equipaggiata con modulo retractor che ritira il ticket e abilita il passaggio in uscita. stazione di uscita stand alone equipaggiata con modulo motorizzato per il ritiro del ticket .
P970062 00001	ESPAS 20-P	La cassa automatica ESPAS 20-P, alimentazione 230 Vca / 50 Hz, è stata concepita per fornire gli impianti di parcheggio stand alone 24 ore su 24. Caja automática para sistemas autónomos.
P970091	ESPAS 20-P ITC	La cassa automatica ESPAS 20-P ITC, alimentazione 230 Vca / 50 Hz, è dotata di citofono digitale e funzionamento in stand alone . Caja automática para sistemas autónomos, con interfono digital incorporado.
P111504	ESPAS 20-T	Validatore da tavolo ESPAS 20-T, alimentazione 230 Vca/50 Hz, per sistemi stand alone . caja manual para sistemas no cableados.
P970062 00002	ESPAS 20-P CC	Cassa automatica ESPAS 20-P CC, alimentazione 230 Vca / 50 Hz, con pagamento con carta di credito. cassa automatica con lettore carte di credito NAYAX.

	D121458 - <b>TRAFFIC LIGHT</b>		D110945 - <b>Spira magnetica</b>
	Semáforo con dos luces roja/verde.		Spira magnetica pre-cablata di lunghezza 6 mt.
	P111001 00003 - <b>RME 2</b>		D113708 - <b>CARTELLO SEGNALETICO CON SEMAFORO ENG</b>
	Detector de cuerpos metálicos de 230 V bicanal con zócalo de instalación.		

