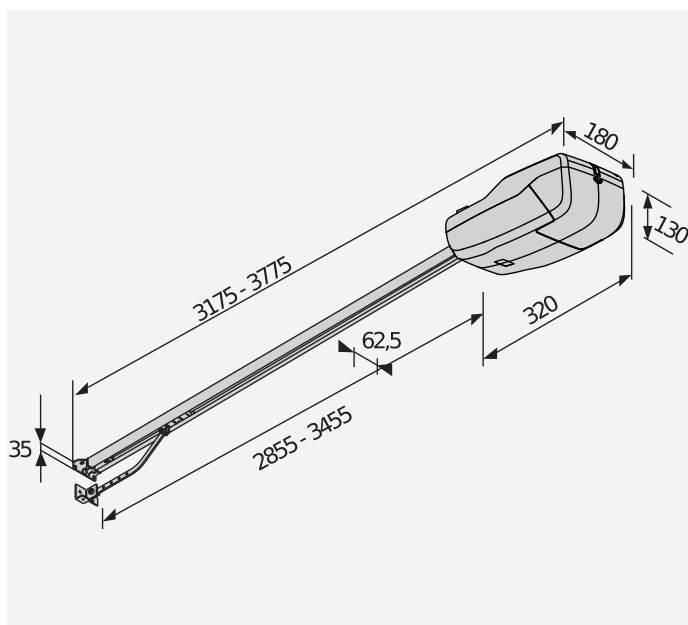


Con tan solo 13 cm de espesor, TIZIANO es uno de los operadores más compactos del mercado, por lo que es posible instalarlo en cualquier contexto arquitectónico.

Gracias al receptor de radio incorporado en la central de mando, TIZIANO puede memorizar el código de diez mandos a distancia MITTO o KLEIO, o sistemas de mando inalámbricos como RB o T-BOX.

## DIMENSION (MM)



## Technical features

	<b>TIZIANO B GDA 260 S01</b>
Central de mando	VENERE B GDA
Tensión nominal	24 V
Potencia absorbida	100 W
Max. door/gate weight	60 kg
Superficie de la puerta	10 m <sup>2</sup>
Velocidad de la persiana	6.6 m/min
Tipo de final de carrera	Encoder
Deceleración	SÍ
Bloqueo	Mecánico
Desbloqueo	Cuerda o cable de acero
Reacción al impacto	D-Track
Frecuencia de uso	Semintensivo
Grado de protección	IPX0
Condiciones ambientales (máx.)	-20 ÷ 60 °C

		Descripción
P915199 00002	TIZIANO B GDA 260 S01	Operador para puertas de garaje seccionales con fuerza de tracción de 60 kg y empleo Semintensivo. Superficie de la puerta 10 m <sup>2</sup> . Velocidad de apertura 6.6 m/min. D-Track.

**VENERE M B GDA: Central de mando para un operador de 24 V para puertas de garaje.**
**OPAVENERE\_M\_B\_GDA - VENERE M B GDA - Incorporada**


- Central de mando para un operador de 24 V para puertas de garaje
- Aplicación: centralita de mando para un operador de 24 V para puertas de garaje
- Alimentación de la tarjeta: 230 V monofásico
- Alimentación del operador: 24 V y 100 W
- Características principales: programación mediante conmutadores DIP y potenciómetros, receptor bicanal incorporado, control antiplastamiento basado en el sistema D-Track y deceleración en fase de apertura y cierre
- Funciones principales: cierre automático y regulación automática del par

	P115015 00001 - <b>BIN B GDA 3020 CAT</b> Guía de cadena para TIZIANO B GDA, longitud 3020 mm, 2560 mm de carrera.		P115015 00002 - <b>BIN B GDA 3620 CAT</b> Guía de cadena para TIZIANO B GDA, longitud 3620 mm, 3160 mm de carrera.
	P115015 00003 - <b>BIN B GDA 2x1510 Cat</b> Binario de dos partes de la cadena de TIZIANO B GDA, longitud 3020 mm, 2560 mm de carrera.		P115015 00004 - <b>BIN B GDA 2x1810 Cat</b> Binario de dos partes de la cadena de TIZIANO B GDA, longitud 3620 mm, 3160 mm de carrera.
	P115026 00001 - <b>BIN B GDA 3020 BELT</b> Guía de correa monobloque, longitud 3020 mm, longitud útil 2560 mm.		P115026 00002 - <b>BIN B GDA 3620 BELT</b> Guía de correa monobloque, longitud 3620 mm, longitud útil 3160 mm.
	P115026 00003 - <b>BIN B GDA 2x1510 CINGHIA</b> Guía de correa de dos piezas, longitud 3020 mm, longitud útil 2560 mm.		P115026 00004 - <b>BIN B GDA 2x1810 CINGHIA</b> Guía de correa de dos piezas, longitud 3620 mm, longitud útil 3160 mm.
	N999620 - <b>SAS1 KIT B GDA 260 B01</b> Brida de fijación al techo para TIZIANO B GDA de 30 cm como máximo.		N999621 - <b>SAS2 KIT B GDA 260 B01</b> Brida de fijación al techo para TIZIANO B GDA de 50 cm como máximo.
	P115005 - <b>SM1</b> Mecanismo de desbloqueo manual externo para puerta de garaje basculante (1 operador).		N733069 - <b>SET/S</b> Mecanismo de desbloqueo exterior para puertas seccionales y basculantes aisladas con un espesor de hasta 50 mm.

