

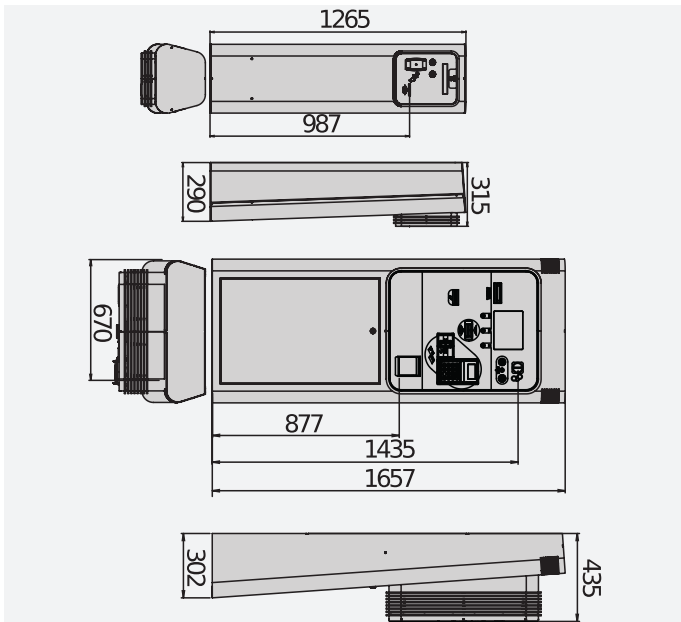


Sistema de aparcamiento para aplicaciones comerciales y profesionales que puede trabajar en modalidad cableada mediante un sistema de red serial RS485. Las interfaces de las estaciones de entrada/salida disponen de display LCD para mostrar las operaciones que hay que efectuar, de síntesis vocal para las instrucciones audio y de módulo óptico integrado con función de detección del movimiento para leer y gestionar los tiques fan folder con código de barras de dos dimensiones.

La apertura frontal facilita la inspección sin obstaculizar el paso tanto en la fase de instalación como en la fase de gestión.

El cuerpo de chapa de acero lleva un tratamiento de protección por cataforesis y pintura de poliéster.

DIMENSION (MM)



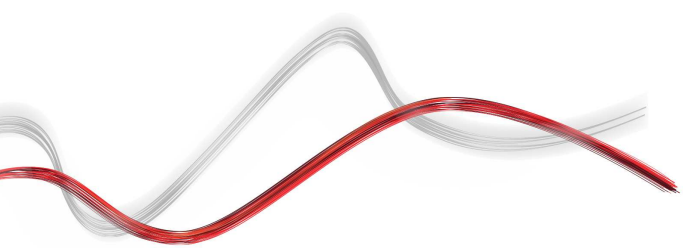
TECHNICAL FEATURES

	<p>ESPAS 30 P-CC</p>	<p>POS SERVER PC</p>
--	-----------------------------	-----------------------------



		Descripción
P970063 00003	ESPAS 30-I ITC	La stazione ESPA 30-I ITC, alimentazione 230 Vca / 50 Hz, dotata di citofono digitale è concepita per sistemi cablati RS485. stazione di ingresso con citofono digitale incorporato .
P970063 00002	ESPAS 30-I SCN	La stazione ESPAS 30-I SCN, alimentazione 230 Vca / 50 Hz, è equipaggiata con scanner per l'accesso a ticket pass. stazione di ingresso equipaggiata con scanner per l'accesso a ticket pass.
P970064 00001	ESPAS 30-U	La stazione ESPAS 30-U, alimentazione 230 Vca / 50 Hz, è concepita per sistemi cablati RS485. stazione di uscita per sistemi cablati RS485.
P970064 00003	ESPAS 30 U-ITC	La stazione ESPA 30-U ITC, alimentazione 230 Vca / 50 Hz, dotata di citofono digitale è concepita per sistemi cablati RS485. stazione di uscita con citofono digitale incorporato .
P970065 00001	ESPAS 30-P	La cassa automatica ESPAS 30-P, alimentazione 230 Vca / 50 Hz, è stata concepita per sistemi cablati tramite rete ethernet. cassa automatica per sistemi cablati tramite rete ethernet.
P970065 00003	ESPAS 30-P ITC	La cassa automatica ESPAS 30-P ITC, alimentazione 230 Vca / 50 Hz, è dotata di citofono digitale. cassa automatica con citofono digitale incorporato.
P970065 00002	ESPAS 30 P-CC	La cassa automatica ESPAS 30-P CC, alimentazione 230 Vca / 50 Hz, è equipaggiata con lettore carta di credito per sistemi cablati tramite rete ethernet. cassa automatica equipaggiata con lettore carta di credito per sistemi cablati tramite rete ethernet.
P111506	POS SERVER PC	Server di sistema para instalaciones cableadas con software de gestión. server di sistema per impianti cablati ESPAS 30 con software di gestione incorporato.

	P800085 - POS CLIENT ESPAS		D113708 - CARTELLO SEGNALETICO CON SEMAFORO ENG
	D121458 - TRAFFIC LIGHT Semáforo con dos luces roja/verde.		D110945 - Spira magnetica Spira magnetica pre-cablata di lunghezza 6 mt.
	P111001 00003 - RME 2 Detector de cuerpos metálicos de 230 V bicanal con zócalo de instalación.		



www.bft-automation.com

INFORMATIVA A TUTELA DEI DIRITTI DI PROPRIETA' INDUSTRIALE E INTELLETTUALE DI BFT. BFT S.p.A. tutela i propri diritti di proprietà industriale attraverso il deposito di marchi, brevetti, modelli e design. La proprietà intellettuale di BFT S.p.A. è tutelata a norma della legge sul diritto d'autore. BFT S.p.A. tutela inoltre il proprio know-how adottando misure di protezione delle informazioni tecniche e commerciali inerenti la propria azienda e i propri prodotti. Tutti i prodotti presenti in questo catalogo sono MODELLI ORIGINALI BFT e BFT S.p.A. è la sola autorizzata a produrli e commercializzarli in tutto il Mondo. Tutti i nomi commerciali attribuiti ai prodotti presenti in questo catalogo sono di titolarità di BFT S.p.A. che è la sola autorizzata al loro uso in relazione alla relativa categoria merceologica. I CONTRAFFATTORI VERRANNO PRESEGUITI A NORMA DI LEGGE SIA IN SEDE CIVILE CHE PENALE. IL TUTTO A GARANZIA NON SOLO DEL PATRIMONIO INTELLETTUALE DI BFT, MA ANCHE A TUTELA DEI CLIENTI CHE ACQUISTANDO PRODOTTI BFT ACQUISTANO PRODOTTI ORIGINALI FRUTTO DI STUDI E PROGETTI INTERNI ALLA SOCIETA' BFT.